

2TRM1

Двухканальный измеритель-регулятор с универсальными входами Руководство по эксплуатации

Введение

Настоящее краткое руководство по эксплуатации предназначено для ознакомления обслуживающего персонала с устройством, конструкцией и подключением двухканального измерителя-регулятора с универсальными входами 2TRM1. Порядок настройки описан в полном руководстве по эксплуатации.

Полное руководство по эксплуатации расположено на странице прибора на сайте owen.ru.

1 Технические характеристики и условия эксплуатации

1.1 Технические характеристики

Таблица 1 – Характеристики прибора

Питание	Наименование	Значение
	Диапазон входного напряжения питания для всех типов модификаций:	
	• постоянное	21...120 В
	• переменное	90...264 В
	Номинальное входное напряжение:	
	• постоянное	24 В
	• переменное	230 В
	Потребляемая мощность при питании от источника переменного напряжения, не более	10 ВА
	Потребляемая мощность при питании от источника постоянного напряжения, не более	8 Вт
	Частота	50 Гц
Источник встроенного питания*	Выходное напряжение ИП24	= 24 В
	Максимальный ток ИП24	50 мА
Измерительные входы	Допуск по выходному напряжению	± 2,4 В (10 %)
	Количество измерительных каналов	2
	Время опроса входа ТС/ТП и других типов датчиков, не более	1 с
	Предел допускаемой основной приведенной (от диапазона измерений) погрешности измерения, не более**:	
	• ТС	0,25 %
	• ТП с включенной КХС	0,5 %
	• ТП с отключенной КХС	0,25 %
	• токовые сигналы (4...20 мА, 0...5 мА, 0...20 мА)	0,25 %
	• сигналы напряжения (-50...+50 мВ, 0...1 В)	0,25 %
	Дополнительная приведенная к диапазону измерений погрешность измерения, вызванная изменением температуры окружающей среды в пределах рабочего диапазона, на каждые 10 градусов, доля от основной	
• в режиме измерения тока	0,25 предела основной	
• в режиме измерения напряжения	0,25 предела основной	
• для ТП, не более	0,25 предела основной	
• для ТС, не более	0,25 предела основной	
Входное сопротивление при измерении сигналов напряжения, не менее		300 кОм
Номинальное сопротивление встроенного шунтирующего резистора		39,2 Ом***
Величина максимально допустимого напряжения на измерительных клеммах		3 В
Время установления рабочего режима при измерении входных сигналов, не более		10 мин
Выходные устройства (ВУ)	Количество ВУ	2****
	Тип интерфейса	RS-485
Интерфейс обмена данными****	Протокол обмена данными	Modbus RTU, Modbus ASCII
	Режим работы интерфейса	Slave
	Скорость обмена данными	2,4; 4,8; 9,6; 14,4; 19,2; 28,8; 38,4; 57,6; 115,2 кбод/с

Продолжение таблицы 1

Наименование	Значение	
Параметры обмена данными:		
• количество бит данных	7, 8	
• бит четности	н, е, о	
• количество стоп-бит	1, 2	
Задержка ответа прибора	0...20 мс	
Общие сведения	Габаритные размеры прибора:	
	• щитовой Щ1 • щитовой Щ2 • щитовой Щ5 • DIN-реечный Д • настенный Н	(96 × 96 × 53) ± 1 мм (96 × 48 × 100) ± 1 мм (48 × 48 × 103) ± 1 мм (90 × 88 × 59) ± 1 мм (129 × 110 × 69) ± 1 мм
Степень защиты корпуса:	• со стороны лицевой панели (кроме корпуса Д)	IP54
	• со стороны лицевой панели (для корпуса Д)	IP20
	• со стороны задней панели	IP20
Масса прибора:	• с упаковкой, не более	0,4 кг
	• без упаковки, не более	0,25 кг
Средний срок службы	12 лет	

ПРИМЕЧАНИЕ
* Только для модификации прибора со встроенным источником питания 24 В.
** С учетом старения за межповерочный интервал. Для ТП данные при включенной КХС.
*** Встроенный токовый шунт для работы с сигналом тока подключается DIP-переключателем на боковой стенке корпуса в соответствии с используемым измерительным каналом.
**** Характеристики ВУ в соответствии с их типом (см. таблицу 4).
***** Только для модификации прибора с интерфейсом RS-485.

Таблица 2 – Датчики и входные сигналы

Сигнал датчика (условное обозначение НСХ первичного преобразователя)	Диапазон измерения	Дискретность измерения, не менее	Значение единицы младшего разряда*
Термопреобразователи сопротивления по ГОСТ 6651-2009			
50М (α = 0,00428 °С ⁻¹)	-180...+200 °С	0,1 °С	0,1; 1,0 °С
Pt50 (α = 0,00385 °С ⁻¹)	-200...+850 °С		0,1; 1,0 °С
50П (α = 0,00391 °С ⁻¹)	-200...+850 °С		0,1; 1,0 °С
Cu50 (α = 0,00426 °С ⁻¹)	-50...+200 °С		0,1 °С
100М (α = 0,00428 °С ⁻¹)	-180...+200 °С		0,1; 1,0 °С
Pt100 (α = 0,00385 °С ⁻¹)	-200...+850 °С		0,1; 1,0 °С
100П (α = 0,00391 °С ⁻¹)	-200...+850 °С		0,1; 1,0 °С
Cu100 (α = 0,00426 °С ⁻¹)	-50...+200 °С		0,1 °С
100Н (α = 0,00617 °С ⁻¹)	-60...+180 °С		0,1 °С
500М (α = 0,00428 °С ⁻¹)	-180...+200 °С		0,1; 1,0 °С
Pt500 (α = 0,00385 °С ⁻¹)	-200...+850 °С		0,1; 1,0 °С
500П (α = 0,00391 °С ⁻¹)	-200...+850 °С		0,1; 1,0 °С
Cu500 (α = 0,00426 °С ⁻¹)	-50...+200 °С		0,1 °С
500Н (α = 0,00617 °С ⁻¹)	-60...+180 °С		0,1 °С
1000М (α = 0,00428 °С ⁻¹)	-180...+200 °С		0,1; 1,0 °С
Pt1000 (α = 0,00385 °С ⁻¹)	-200...+850 °С		0,1; 1,0 °С
1000П (α = 0,00391 °С ⁻¹)	-200...+850 °С		0,1; 1,0 °С
Cu1000 (α = 0,00426 °С ⁻¹)	-50...+200 °С		0,1 °С
1000Н (α = 0,00617 °С ⁻¹)	-60...+180 °С		0,1 °С
Термоэлектрические преобразователи по ГОСТ Р 8.585-2001			
ТХК (L)	-200...+800 °С	0,1 °С	0,1; 1,0 °С
ТХКн (E)	-200...+900 °С	0,1 °С	0,1; 1,0 °С
ТЖК (J)	0...+900 °С	0,1 °С	0,1; 1,0 °С
ТПП (S)	0...+1600 °С	0,2 °С	0,1; 1,0 °С
ТНН (N)	-200...+1300 °С	0,2 °С	0,1; 1,0 °С
ТХА (K)	-200...+1300 °С	0,2 °С	0,1; 1,0 °С
ТПП (R)	0...+1600 °С	0,2 °С	0,1; 1,0 °С
ТПР (B)	+600...+1800 °С	0,2 °С	0,1; 1,0 °С
ТВР (A-1)	+1000...+2500 °С	0,4 °С	0,1; 1,0 °С
ТВР (A-2)	+1000...+1800 °С	0,2 °С	0,1; 1,0 °С
ТВР (A-3)	+1000...+1800 °С	0,2 °С	0,1; 1,0 °С
ТМК (T)	-200...+400 °С	0,1 °С	0,1; 1,0 °С
Унифицированные сигналы по ГОСТ 26.011-80			
0...1 В	0...1 В	0,1 мВ	0,001 В
0...5 мА	0...5 мА	0,01 мА	0,001 мА
0...20 мА	0...20 мА	0,01 мА	0,01 мА
4...20 мА	4...20 мА	0,01 мА	0,01 мА
Сигналы постоянного напряжения			

Продолжение таблицы 2

Сигнал датчика (условное обозначение НСХ первичного преобразователя)	Диапазон измерения	Дискретность измерения, не менее	Значение единицы младшего разряда*
-50...+50 мВ	-50...+50 мВ	0,01 мВ	0,01/0,1***
ПРИМЕЧАНИЕ	* Зависит от параметра положения десятичной точки dP_c и значения параметров настройки $indL$ и $indH$.		
	** НСХ согласно DIN 43710.		
	*** 0,01 мВ при значении входного сигнала от минус 19,99 до 50,00 мВ и 0,1 мВ при значении входного сигнала от минус 50,0 до минус 20,0 мВ.		

Поддерживаемые датчики и входные сигналы, для которых прибор не является средством измерения, представлены в таблице ниже.

Таблица 3 – Поддерживаемые датчики и входные сигналы (не средство измерений)

Сигнал датчика (условное обозначение НСХ первичного преобразователя)	Диапазон измерения	Дискретность измерения, не менее	Значение единицы младшего разряда*
Пирометры**			
Пирометр PK-15	+400...+1500 °С	0,1 °С	1
Пирометр PK-20	+600...+2000 °С	0,1 °С	1
Пирометр PC-20	+900...+2000 °С	0,1 °С	1
Пирометр PC-25	+1200...+2500 °С	0,1 °С	1
Нестандартизованные сигналы**			
Cu53 (α = 0,00426 °С ⁻¹) (гр.23 по ГОСТ 6651-78)	-50...+200 °С	0,1 °С	0,1
Тур L**	0...+900 °С	0,1 °С	0,1

ПРИМЕЧАНИЕ
* Зависит от параметра положения десятичной точки dP_c и значения параметров настройки $indL$ и $indH$.
** Предел допускаемой основной приведенной (от диапазона измерений) погрешности измерения, не более 0,5 % для пирометров и не более 0,25 % для Cu53 (α = 0,00426 °С⁻¹).

Таблица 4 – Параметры встроенных ВУ

Обозначение ВУ	Тип выходного элемента	Технические параметры
ВУ дискретного типа		
P	Контакты электромагнитного реле	Ток не более 8 А при переменном напряжении не более 250 В и $\cos(\varphi) > 0,4$. Ток не более 3 А при постоянном напряжении не более 30 В
K	Оптопара транзисторная п-р-п типа	Постоянный ток не более 400 мА при постоянном напряжении не более 60 В
T	Выход для управления внешним твердотельным реле	Выходной ток не более 40 мА. Выходное напряжение высокого уровня 4...6 В. Выходное напряжение низкого уровня 0...0,7 В
C	Оптопара симисторная	Ток не более 50 мА при переменном напряжении не более 250 В (50 Гц). Ток в импульсном режиме не более 500 мА, время импульса не более 5 мс. Максимальное коммутируемое напряжение в импульсном режиме не более 600 В
ВУ аналогового типа		
I	ЦАП «параметр – ток»	Постоянный ток 4...20 мА на внешней нагрузке не более 1 кОм, напряжение питания 12...30 В рассчитывается в зависимости от сопротивления нагрузки
У	ЦАП «параметр – напряжение»	Постоянное напряжение 0...10 В на внешней нагрузке более 2 кОм, напряжение питания 16...30 В

1.2 Условия эксплуатации

Прибор предназначен для эксплуатации в следующих условиях:

- закрытые взрывобезопасные помещения без агрессивных паров и газов;
- температура окружающего воздуха от минус 40 до +55 °С;
- верхний предел относительной влажности воздуха: не более 80% при +35 °С и более низких температурах без конденсации влаги;
- атмосферное давление от 84 до 106,7 кПа при эксплуатации до 2000 м над уровнем моря.

По устойчивости к электромагнитным воздействиям и по уровню излучаемых радиопомех прибор соответствует ГОСТ 30804.6.2-2013.

По устойчивости к механическим воздействиям во время эксплуатации прибор соответствует группе исполнения N2 по ГОСТ Р 52931-2008.

ПРЕДУПРЕЖДЕНИЕ
Требования в части внешних воздействующих факторов являются обязательными, так как относятся к требованиям безопасности.

2 Монтаж

2.1 Установка прибора щитового крепления Щ1

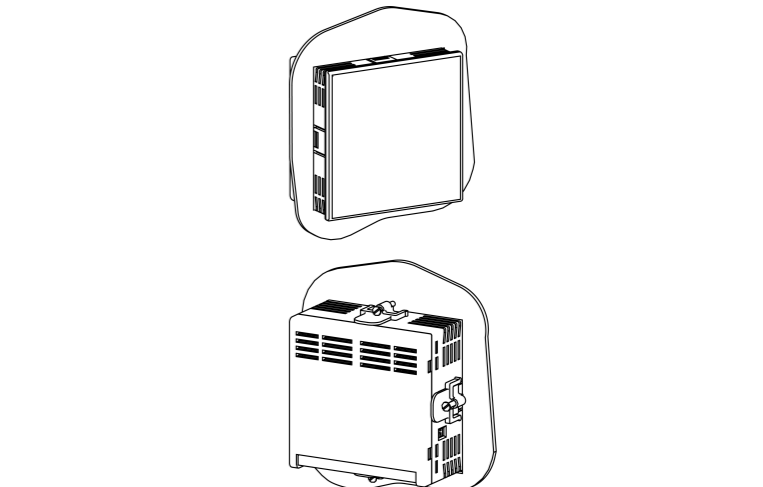


Рисунок 1 – Монтаж прибора щитового крепления Щ1

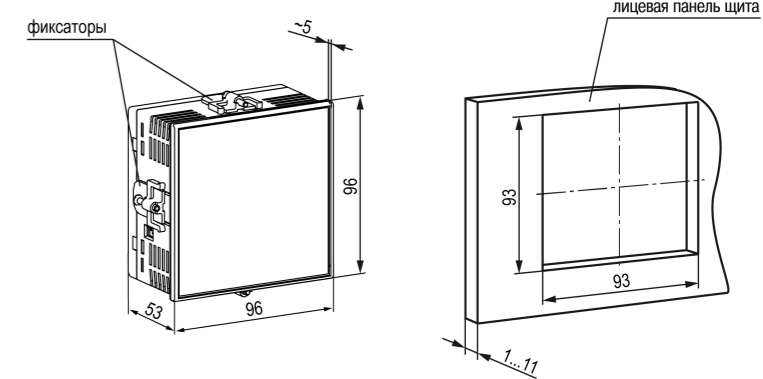


Рисунок 2 – Габаритные размеры корпуса Щ1 и монтажного отверстия в щите

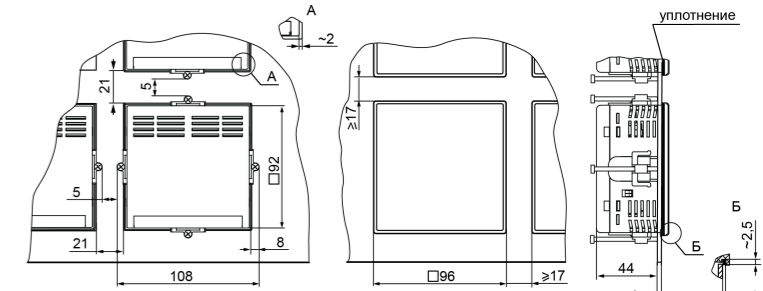


Рисунок 3 – Прибор в корпусе Щ1, установленный в щит толщиной 3 мм

2.2 Установка прибора щитового крепления Щ2

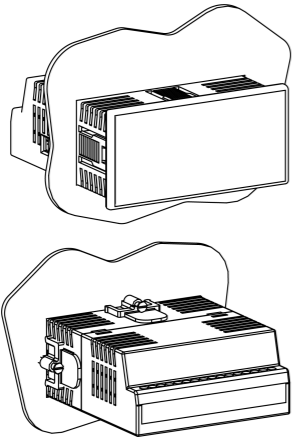


Рисунок 4 – Монтаж прибора щитового крепления Щ2

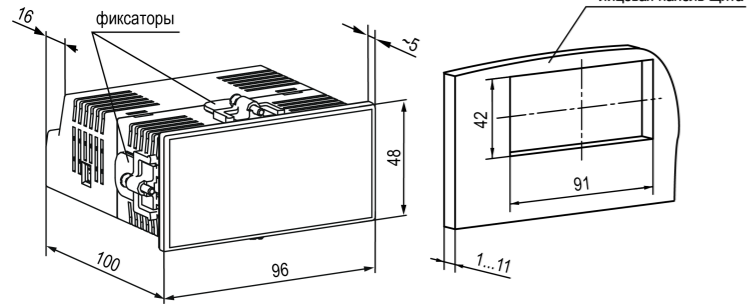


Рисунок 5 – Габаритные размеры корпуса Щ2 и монтажного отверстия в щите

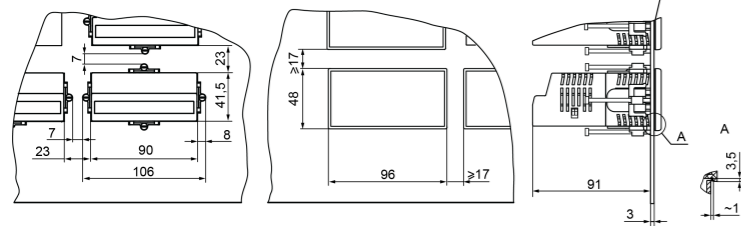


Рисунок 6 – Прибор в корпусе Щ2, установленный в щит толщиной 3 мм

2.3 Установка прибора щитового крепления Щ5

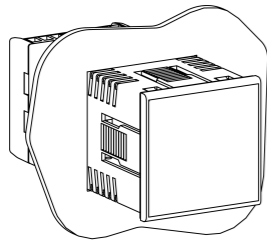


Рисунок 7 – Монтаж прибора щитового крепления Щ5

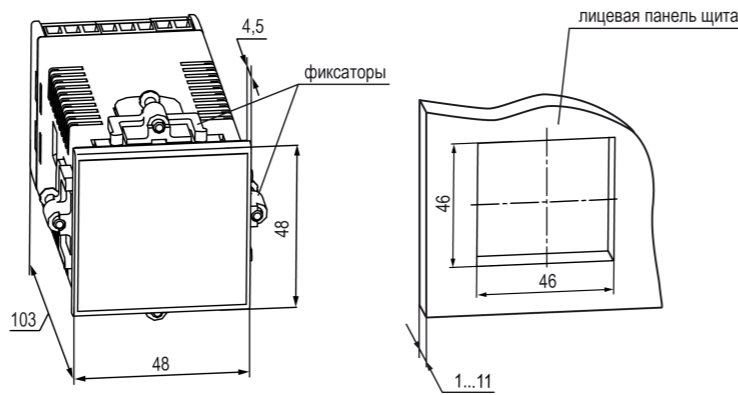


Рисунок 8 – Габаритные размеры корпуса Щ5 и монтажного отверстия в щите

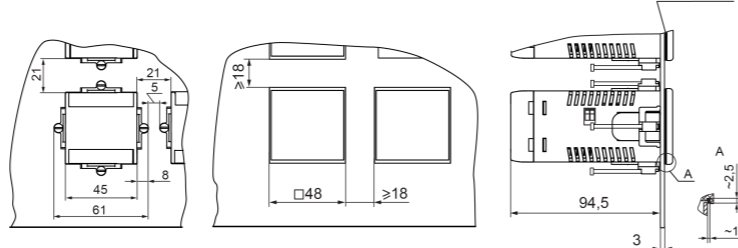


Рисунок 9 – Прибор в корпусе Щ5, установленный в щит толщиной 3 мм

2.4 Установка прибора DIN-реечного крепления Д

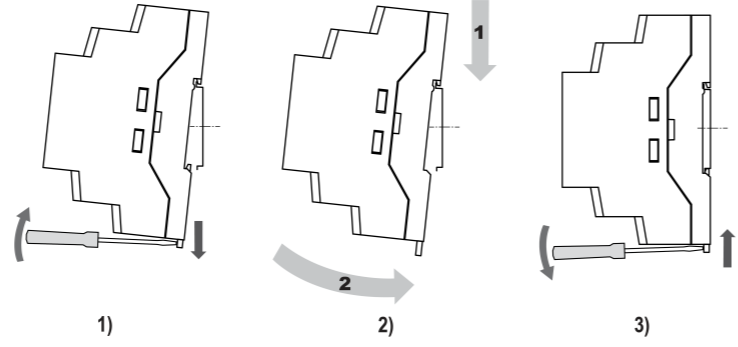


Рисунок 10 – Монтаж прибора с креплением на DIN-рейку

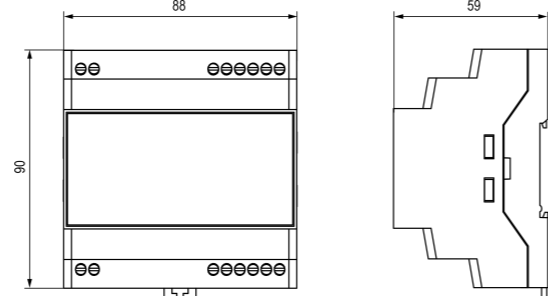


Рисунок 11 – Габаритные размеры корпуса Д

2.5 Установка прибора настенного крепления Н

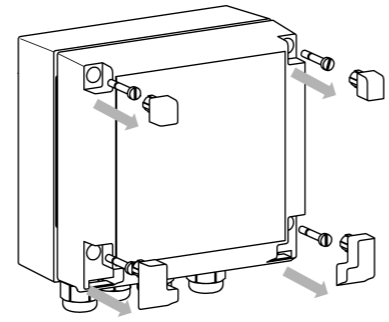


Рисунок 12 – Разборка передней части корпуса

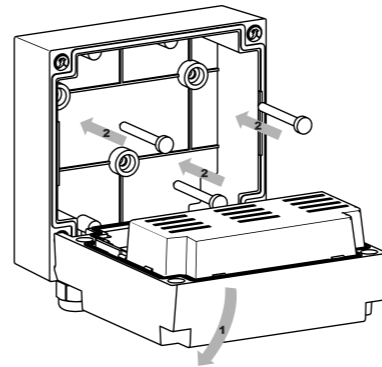


Рисунок 13 – Установка на стену

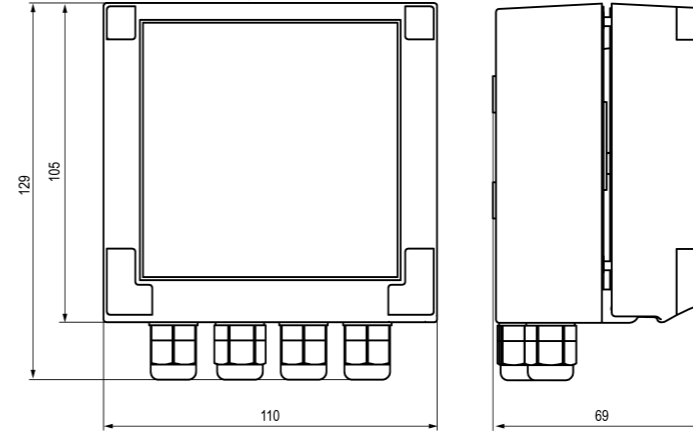


Рисунок 14 – Габаритные размеры прибора в корпусе Н

3 Подключение датчиков

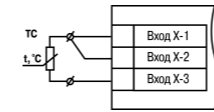


Рисунок 15 – Трехпроводная схема подключения ТС

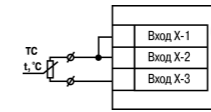


Рисунок 16 – Двухпроводная схема подключения ТС

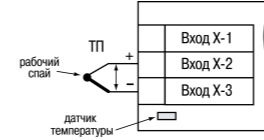


Рисунок 17 – Схема подключения терморпары

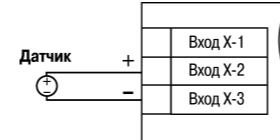


Рисунок 18 – Схема подключения активного датчика с выходом в виде напряжения $-50...+50$ мВ или $0...1$ В

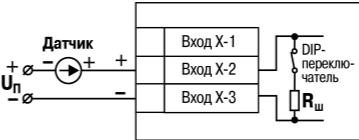


Рисунок 19 – Схема подключения пассивного датчика с токовым выходом $0...5$ мА или $0(4)...20$ мА



ПРЕДУПРЕЖДЕНИЕ

Подключение датчика с токовым выходом без подключения токового шунта при помощи DIP-переключателя может повредить прибор.

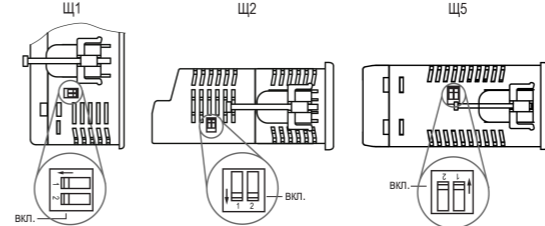


Рисунок 20 – Расположение DIP-переключателей

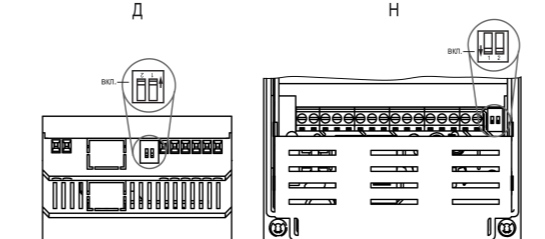


Рисунок 21 – Расположение DIP-переключателей для корпусов Д и Н

4 Подключение ВЭ

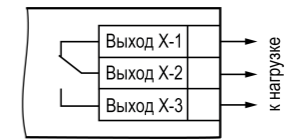


Рисунок 22 – Схема подключения нагрузки к ВУ типа «Р»

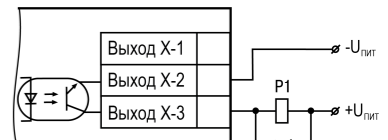


Рисунок 23 – Схема подключения нагрузки к ВУ типа «К»

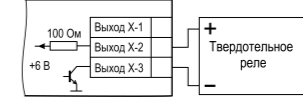


Рисунок 24 – Схема подключения нагрузки к ВУ типа «Т»

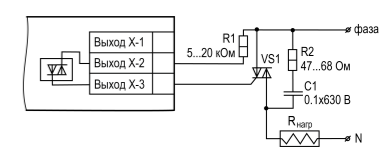


Рисунок 25 – Схема подключения силового симистора к ВУ типа «С»

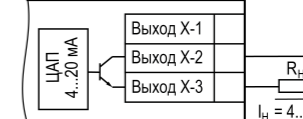


Рисунок 26 – Подключение к ВУ типа «И»

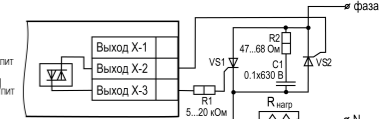


Рисунок 27 – Схема встречно-параллельного подключения двух тиристорных к ВУ типа «С»

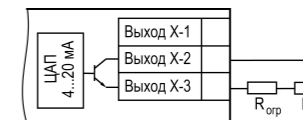


Рисунок 28 – Подключение к ВУ типа «И» с ограничивающим резистором

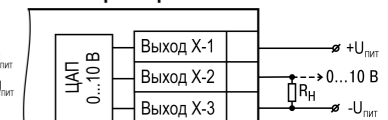


Рисунок 29 – Схема подключения нагрузки к ВУ типа «У»

Россия, 111024, Москва, 2-я ул. Энтузиастов, д. 5, корп. 5
 тел.: +7 (495) 641-11-56, факс: +7 (495) 728-41-45
 тех.поддержка 24/7: 8-800-775-63-83, support@owen.ru
 отдел продаж: sales@owen.ru
 www.owen.ru
 рег.: 1-RU-105813-1.4